

6. ГАРАНТИЙНЫЕ ОБЯЗАТЕЛЬСТВА

6.1. Изготовитель гарантирует соответствие изделий требованиям паспорта при соблюдении потребителем правил монтажа, эксплуатации, транспортировки и хранения, оговариваемых в настоящем паспорте и в паспорте на «MT500».

6.2. Гарантийный срок эксплуатации – 24 месяца с даты продажи, указанной в настоящем паспорте.

6.3. **Гарантийный срок хранения — 3 года.**

Срок хранения исчисляется со дня изготовления.

6.4. Предприятие-изготовитель гарантирует безвозмездный ремонт изделий в течение гарантийного срока эксплуатации, если за этот срок изделия выйдут из строя или их характеристики окажутся ниже норм, установленных паспортом.

Безвозмездный ремонт или замена производится при условии соблюдения правил монтажа, ввода в эксплуатацию и правил эксплуатации, транспортировки и хранения при предъявлении настоящего паспорта с отметкой о продаже.

Гарантия не действует в случае:

- если выход из строя связан с небрежным отношением потребителя или несоблюдением требований настоящего паспорта;
- при постороннем вскрытии модулей.

7. СВИДЕТЕЛЬСТВО О ПРИЕМКЕ

7.1. Изделия соответствуют техническим условиям и признаны годными к эксплуатации.

Название изделия	Заводской номер	Количество, шт.
1. Модуль модулятора M01		шт.
2. Модуль модулятора M02		шт.
3. Модуль модулятора M03		шт.
4. Модуль модулятора M04		шт.

Дата выпуска _____

М.П.

Дата продажи _____

Представитель ОТК _____



Адрес предприятия-изготовителя:

ООО «ПЛАНАР», 454091, г. Челябинск, ул. Елькина, 32, тел./факс: (351) 72-99-777
E-mail: welcome@planarchel.ru, web: www.planarchel.ru

Редакция 1.0 от 11.01.2017

МОДУЛЯТОР ТЕЛЕВИЗИОННЫЙ МНОГОКАНАЛЬНЫЙ «MT500»

СМЕННЫЕ МОДУЛИ M01, M02, M03, M04

ПАСПОРТ

1. ВВЕДЕНИЕ

Настоящий паспорт предназначен для ознакомления с устройством, принципом работы, техническими характеристиками сменных модулей модулятора телевизионного многоканального «MT500» (далее - MT500). Правила установки и эксплуатации сменных модулей приведены в паспорте на MT500.

2. СОСТАВ СМЕННЫХ МОДУЛЕЙ

- M01: модуль модулятора МВ и СК диапазона, звук моно;
- M02: модуль модулятора ДМВ диапазона, звук моно;
- M03: модуль модулятора МВ и СК диапазона, звук стерео (A2);
- M04: модуль модулятора ДМВ диапазона, звук стерео (A2).

Модули модуляторов M01, M02, M03, M04 (далее – модули) представляют собой однополосные (VSB) перестраиваемые ТВ модуляторы. Модули предназначены для преобразования полных цветных видеосигналов и сигналов звукового (или стереозвукового) сопровождения в радиосигналы вещательного телевидения.

Модули устанавливаются в базовом блоке MT500.



Рисунок 1. Модуль модулятора M01 (M02, M03, M04)

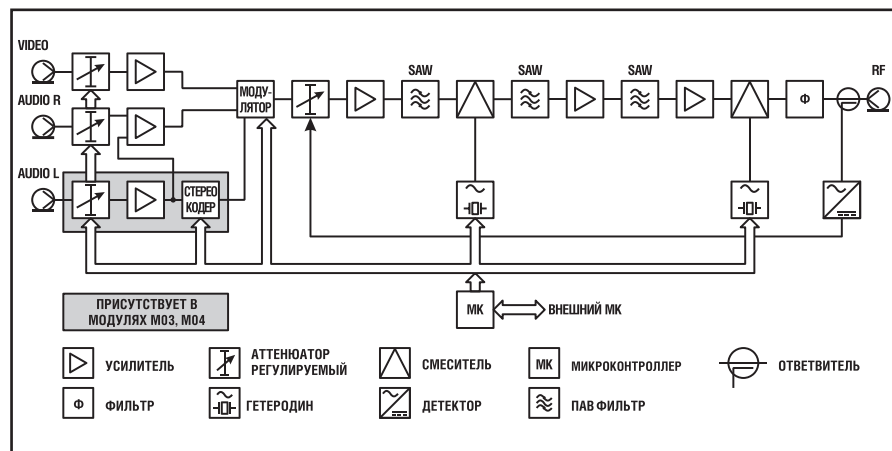


Рисунок 2. Структурная схема модуля модулятора M01 (M02, M03, M04)

3. ТЕХНИЧЕСКИЕ ХАРАКТЕРИСТИКИ МОДУЛЕЙ M01, M02, M03, M04

Тип модулятора	M01	M03	M02	M04
Тип сигнала звукового сопровождения	моно	стерео	моно	стерео
Входной уровень сигнала ВИДЕО, В	1,0 / 75 Ом			
Входной уровень сигнала ЗВУК, В	0,37 / 10 кОм			
Диапазон рабочих частот, МГц	48-470	470-862		
Шаг изменения частоты несущей изображения, МГц	0,25			
Отношение уровней несущих изображения и звука, дБ	18			
Стандарт	D/K (B/G – опция)			
Уровень побочных частот на выходе, дБс, не более	60			
Глубина регулировки уровней входных сигналов, дБ	±3			
Глубина регулировки выходного уровня, дБ, не менее	10			

4. УКАЗАНИЕ МЕР БЕЗОПАСНОСТИ

- 4.1. Конструкция изделий соответствует требованиям ГОСТ 12.2.006-87.
- 4.2. Лица, допущенные к работе с изделиями, должны иметь соответствующую квалификацию и подготовку.
- 4.3. В MT500 имеется напряжение, опасное для жизни, поэтому запрещается работать с MT500, если корпус его не заземлен.
- 4.4. Замену, установку и удаление модулей производить только при отключенном питании.
- 4.5. Запрещена работа со снятым кожухом блока питания MT500.

5. ХРАНЕНИЕ И ТРАНСПОРТИРОВКА

- 5.1. Изделия должны храниться в транспортной упаковке в складских помещениях, защищающих изделия от воздействия атмосферных осадков. Должны отсутствовать пары кислот, щелочей и других агрессивных примесей.
В складских помещениях должна обеспечиваться температура от -50 °С до +50 °С.
- 5.2. Транспортировка изделий может проводиться только в упаковке, транспортом любого вида при температуре от -50 °С до +50 °С.